

# PARTS LIST

## M45F

### CONTENTS

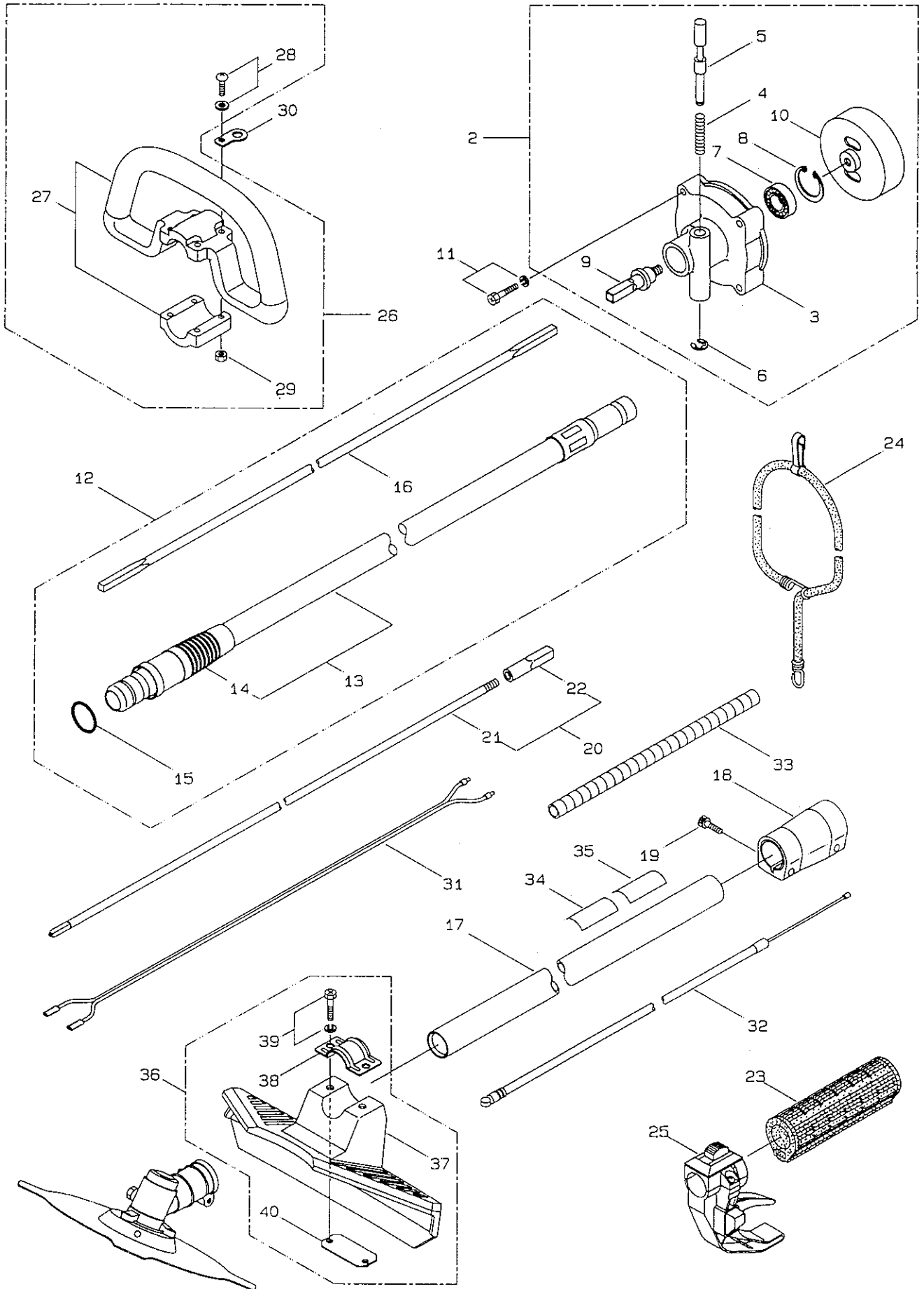
MAIN BODY.....	1 ~ 2
SUPPORT FRAME.....	3 ~ 4
GEARCASE.....	5 ~ 6
ENGINE.....	7 ~ 12
ACCESSORIES.....	13 ~ 14

1993.1.



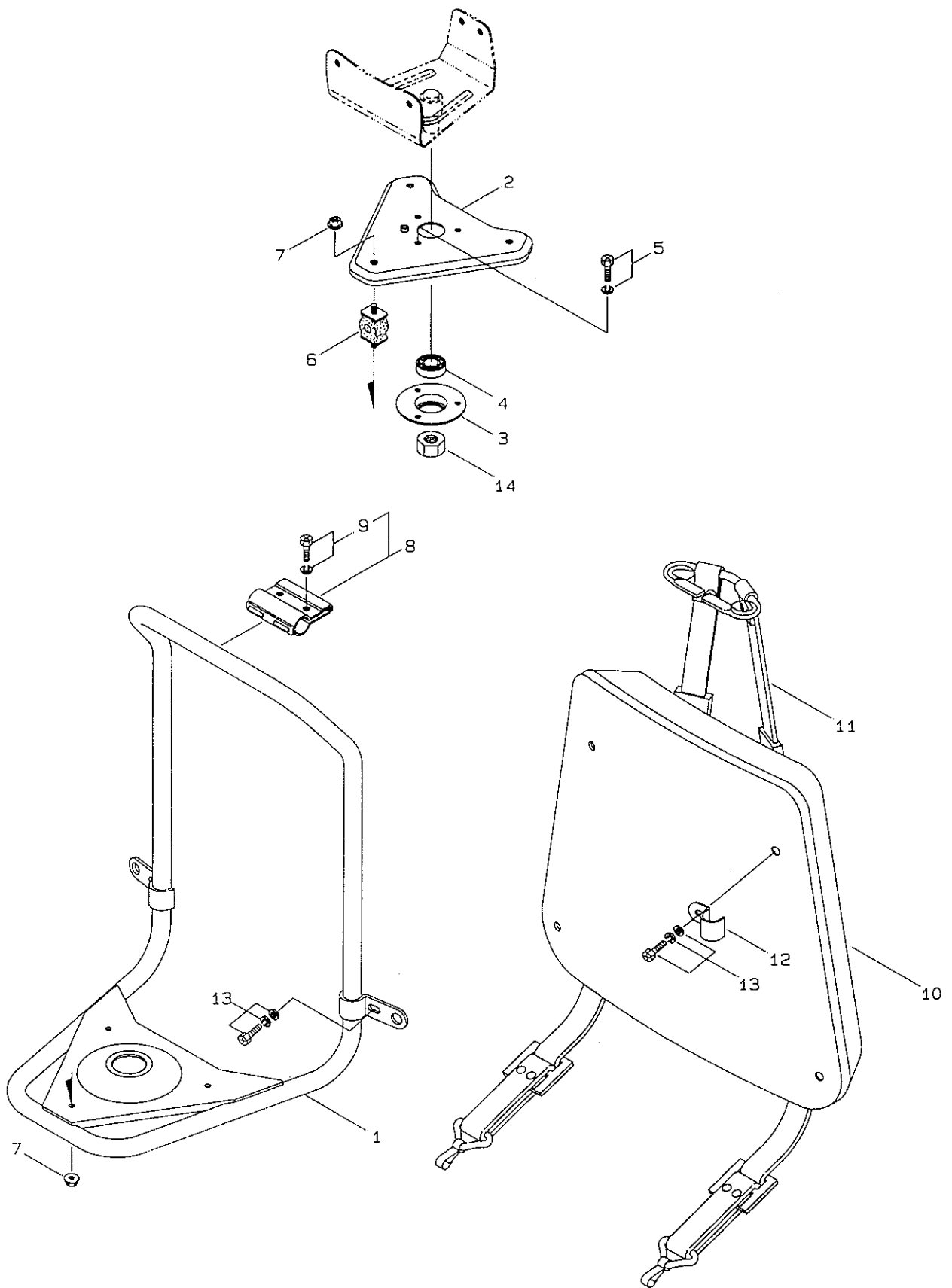
**MARUYAMA**

# 1・本体 MAIN BODY



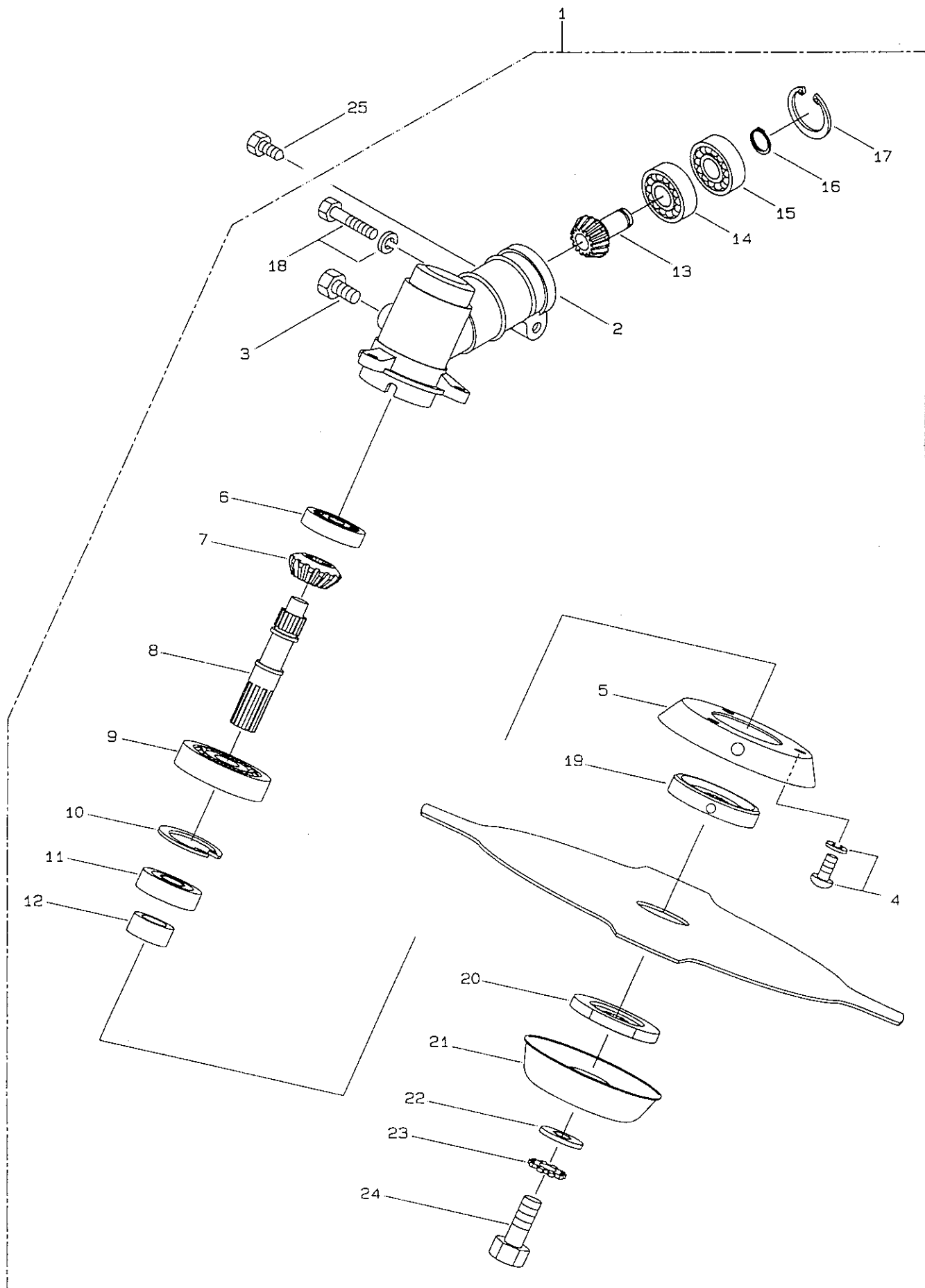
見出番号 Ref. No	部品番号 Parts No.	部 品 名 称 Parts Name	個数 Q'ty	備 考 Remarks	
1- 1	3 4 7 8 2 5	M 4 5 F	M45F	1	
1- 2	2 1 6 9 5 8	クラッチケース クミタテ	Clutch Case, Ass'y	1	Incl. 3~10
1- 3	2 1 5 7 4 7	クラッチケース	Clutch Case	1	
1- 4	2 1 7 5 6 4	アッシュクコイルバネ	Spring	1	
1- 5	2 1 4 6 7 2	チャクダソピン	Pin	1	
1- 6	0 2 0 2 9 9	Eガタトメワ	Snap Ring	1	#4
1- 7	1 4 0 4 7 4	ベアリング	Bearing	1	#6202ZZ
1- 8	0 1 2 3 8 0	Cガタトメワ	Snap Ring	1	H35
1- 9	2 1 6 9 2 7	クラッチジク	Clutch Shaft	1	
1-10	2 1 1 2 0 3	クラッチドラム	Clutch Drum	1	
1-11	0 9 2 5 5 2	6カクボルト(+) SW	Bolt	4	M6×20
1-12	2 1 6 7 0 7	アウタ クミタテ	Outer, Ass'y	1	Incl. 13~16
1-13	2 1 6 7 0 8	アウタ マトメ	Outer	1	Incl. 14
1-14	2 1 5 8 8 5	プロテクションカバー	Cover	1	
1-15	0 1 1 3 3 8	Oリング	O-Ring	1	P18
1-16	2 1 1 8 9 5	インナシャフト	Inner Shaft	1	φ8×843
1-17	2 1 8 9 0 4	ガイカン マトメ	Outer Transmission	1	
1-18	2 1 5 7 4 1	ジョイントパイプ マトメ	Joint Pipe	1	
1-19	0 8 7 7 8 6	6カクアナツキボルト	Cap Screw	2	M5×25
1-20	2 1 6 9 6 5	デンドウジク クミタテ	Inner Transmission, Ass'y	1	Incl. 21, 22
1-21	2 1 4 4 3 3	デンドウジク	Inner Transmission Shaft	1	
1-22	2 1 6 9 2 5	モトカナグ	Bracket	1	
1-23	0 5 9 2 4 0	ホントイニギリ	Grip	1	
1-24	2 1 0 4 0 0	ゴムバンド マトメ	Band	1	
1-25	2 1 8 1 4 9	スロットルレバー	Throttle Lever	1	
1-26	2 1 4 6 6 6	ループハンドル クミタテ	Loop Handle, Ass'y	1	Incl. 27~29
1-27	2 1 4 9 8 2	ループハンドル ヒトクミ	Loop Handle	1	
1-28	0 9 2 0 8 7	ナベコネジ(+) W	Screw	4	M5×28
1-29	0 8 1 0 2 7	6カクナット	Nut	4	M5
1-30	2 1 2 4 9 1	スイッチステー	Switch Stay	1	
1-31	2 1 7 4 9 8	リードワイヤ	Lead Wire	1	
1-32	2 1 7 5 0 1	スロットルワイヤ	Throttle Wire	1	
1-33	2 1 7 5 0 0	コルゲートチューブ	Tube	1	1030L
1-34	2 1 3 7 5 1	チュウイマーク	Label	1	
1-35	2 1 8 2 9 2	ネームプレート	Label	1	M45F
1-36	2 1 0 3 1 0	ジョウメンカバー クミタテ	Blade Guard, Ass'y	1	Incl. 37~40
1-37	2 1 0 3 1 1	ジョウメンカバー	Blade Guard	1	
1-38	2 1 0 3 1 2	オサエカナグ	Bracket	1	
1-39	0 9 2 5 5 5	6カクボルト(+) SW	Bolt	2	M6×30
1-40	2 1 0 3 1 3	カバーシメツケカナグ	Bracket	1	

## 2. 背負枠 SUPPORT FRAME



見出番号 Ref. No	部品番号 Parts No	部 品 名 称 P a r t s N a m e		個数 Q'ty	備 考 R e m a r k s
2- 1	2 1 8 1 5 3	セオイワク マトメ	Support Frame	1	
2- 2	2 1 6 4 1 7	ターンブラケット	Iurn Bracket	1	
2- 3	2 1 1 6 4 4	ベアリングケース	Bearing Case	1	
2- 4	1 5 1 4 4 3	ベアリング	Bearing	1	#6001UU
2- 5	0 9 2 5 7 8	6カクボルト(+) SW	Bolt	3	M5×10
2- 6	2 1 1 6 4 5	ボウシンゴム	Buffer	3	
2- 7	2 1 5 2 3 0	サラバネザガネツキナット	Nut	6	M5
2- 8	2 1 1 9 6 9	ソリカナグ クミタテ	Hanging Bracket, Ass'y	1	Incl. 9
2- 9	0 9 2 5 7 9	6カクボルト(+) SW	Bolt	2	M5×12
2-10	2 1 4 4 9 8	セアテ	Pad	1	
2-11	2 1 1 6 5 0	セオイバンド	Knapsack Band	1	
2-12	2 1 0 9 6 8	オサエカナグ B	Bracket (B)	2	
2-13	0 9 2 5 8 0	6カクボルト(+) WSW	Bolt	4	M5×12
2-14	0 8 4 0 2 0	コガタ6カクナット	Nut	1	M12×1.25

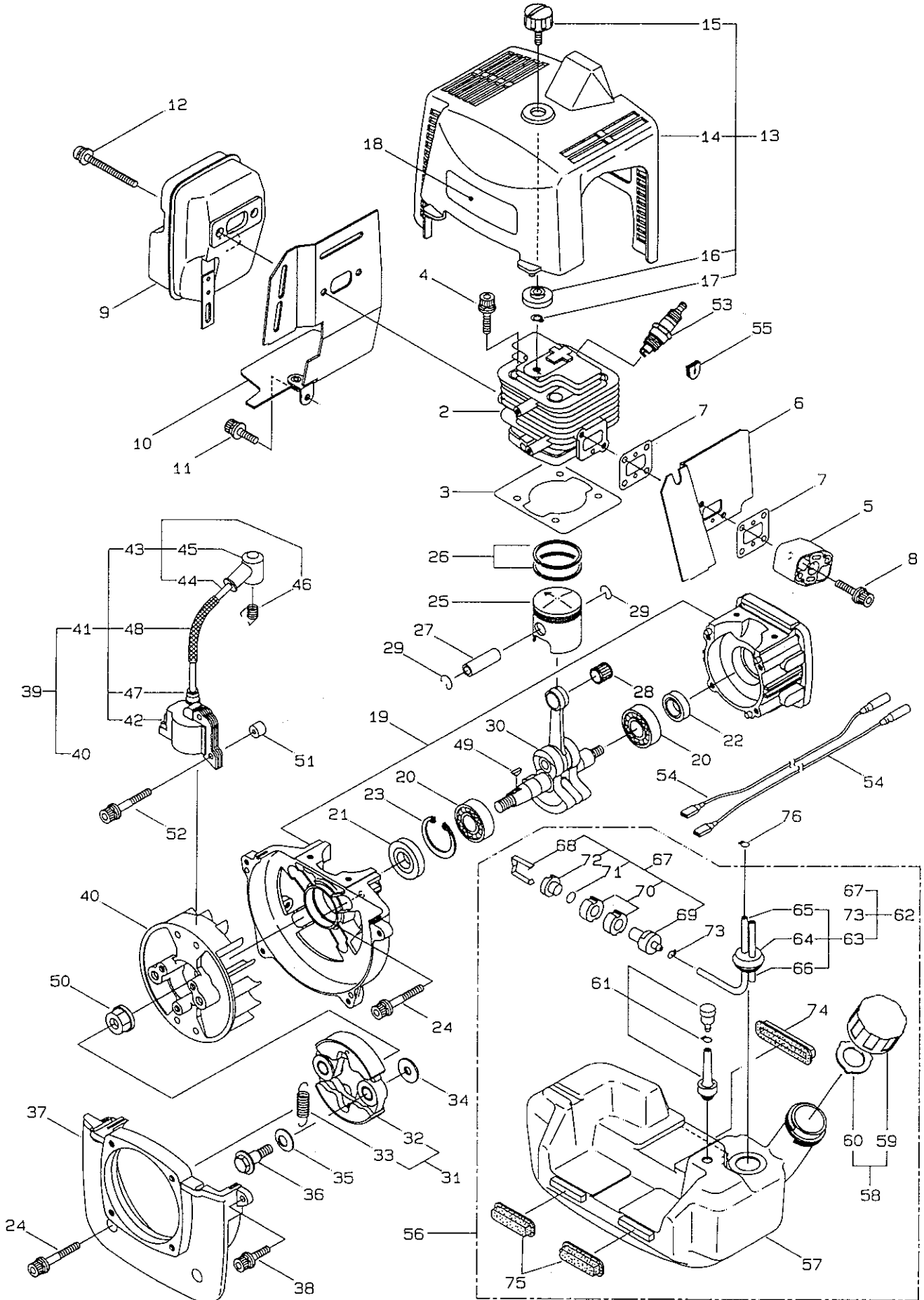
# 3・ギヤケース GEARCASE



見出番号 Ref.No.	部品番号 Parts No.	部 品 名 称 P a r t s N a m e		個数 Q'ty	備 考 R e m a r k s	
3-1	211691	ギヤケース	クミタテ	Gearcase, Ass'y	1	Incl. 2~24
3-2	211693	ギヤケース		Gearcase	1	
3-3	082092	6カクボルト		Bolt	1	M6×8
3-4	092084	ナベコネジ(+)	SW	Screw	3	M5×8
3-5	211694	マキツキボウシバン		Stabilizer	1	
3-6	211696	ベアリング		Bearing	1	#628
3-7	211698	ギヤ		Gear	1	
3-8	211697	ハモノジク		Blade Shaft	1	
3-9	022009	ベアリング		Bearing	1	#6002
3-10	016732	Cガタトメワ		Snap Ring	1	#32
3-11	211818	オイルシール		Oil Seal	1	D22 32 6
3-12	054812	ハモノジクカラー		Collar	1	
3-13	211695	ピニオンギヤ		Pinion Gear	1	
3-14	014490	ベアリング		Bearing	1	#6000
3-15	106933	ベアリング		Bearing	1	#6000Z
3-16	014210	Cガタトメワ		Snap Ring	1	S10
3-17	054676	Cガタトメワ		Snap Ring	1	H26
3-18	092561	6カクボルト(+)	SW	Bolt	1	M5×25
3-19	211699	ハモノボス	A	Boss Adapter	1	
3-20	215509	ハモノボス	B	Clamping Washer	1	
3-21	210308	アンテイバン		Stabilizer	1	
3-22	210022	ヒラザガネ		Washer	1	φ8.5×φ20×t2
3-23	210309	ハソキザガネ		Washer	1	B-8, Counterclockwise
3-24	089432	6カクボルト		Bolt	1	M8×18, Counterclockwise
3-25	089737	6カクボルト		Bolt	1	M5×12

# 4・エンジン ENGINE

クランクケース シリンダ CRANKCASE, CYLINDER



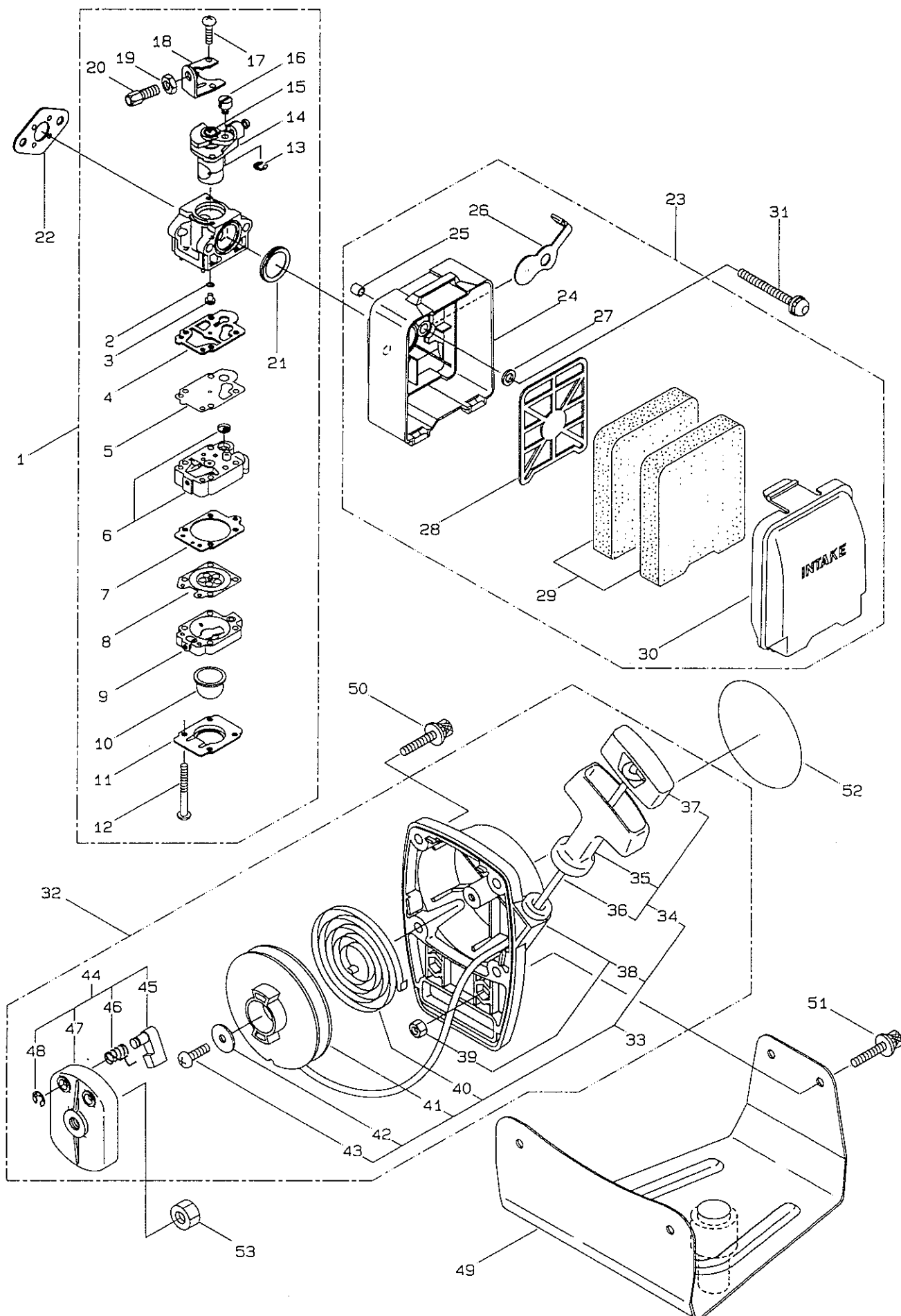


見出番号 Ref. No.	部品番号 Parts No.	部 品 名 称 P a r t s N a m e		個数 Q' ty	備 考 R e m a r k s
4- 1	2 6 3 5 2 3	エンジン	Engine	1	AE420/03
4- 2	2 6 2 5 4 4	シリンダ	Cylinder	1	New gasket required
4- 3	2 6 2 5 4 6	ガスケット	Gasket	1	
4- 4	2 6 1 2 4 6	6カクアナソキボルト WSW	Cap Screw	4	M5×25
4- 5	2 6 2 5 4 8	インシュレータ マトメ	Insulator	1	New gasket required
4- 6	2 6 2 5 5 0	ドウフウバン	Air Duct	1	
4- 7	2 6 2 7 9 0	ガスケット	Gasket	2	
4- 8	2 6 1 2 4 6	6カクアナソキボルト WSW	Cap Screw	2	M5×25
4- 9	2 6 2 7 4 8	マフラ マトメ	Muffler	1	
4-10	2 6 2 6 1 7	ガスケット マトメ	Gasket	1	
4-11	2 6 1 6 0 7	6カクアナソキボルト WSW	Cap Screw	1	M5×16
4-12	2 6 2 6 8 7	6カクアナソキボルト WSW	Cap Screw	2	M6×65
4-13	2 6 3 5 1 5	トップカバー クミタテ	Top Cover, Ass'y	1	Incl 14~17
4-14	2 6 3 0 4 7	トップカバー	Top Cover	1	New label required
4-15	2 6 2 5 5 6	ノブ マトメ	Knob	1	
4-16	2 6 2 6 8 9	スペーサ	Spacer	1	
4-17	2 6 2 6 9 0	グリップトメワ	Snap Ring	1	#6
4-18	2 6 2 7 1 4	ハリマーク	Label	1	MARUYAMA
4-19	2 6 2 5 5 8	クランクケース	Crankcase	1	
4-20	2 6 2 6 5 8	ベアリング	Bearing	2	#6202C3
4-21	2 6 2 6 6 0	オイルシール	Oil Seal	1	IC15357
4-22	2 6 2 5 6 5	オイルシール	Oil Seal	1	ISCD15257
4-23	0 1 2 3 8 0	Cガタトメワ	Snap Ring	1	H35
4-24	2 6 1 9 9 9	6カクアナソキボルト WSW	Cap Screw	6	M5×40
4-25	2 6 2 4 7 3	ピストン マトメ	Piston	1	
4-26	2 6 2 4 7 6	ピストンリング	Piston Ring	2	(2)Required
4-27	2 6 2 7 4 9	ピストンピン	Piston Pin	1	
4-28	2 6 2 6 5 9	ニードルベアリング	Needle Bearing	1	KIV111414EG01B2
4-29	2 6 2 4 7 9	サークリップ	Clip, Piston Pin	2	
4-30	2 6 2 5 6 7	クランクシャフト マトメ	Crankshaft/Conn. Rod, Ass'y	1	
4-31	2 6 2 5 7 7	クラッチ クミタテ	Clutch, Ass'y	1	Incl 32, 33
4-32	2 6 2 6 5 5	クラッチシュ マトメ	Clutch Shoe	2	(2)Required
4-33	2 6 3 6 1 5	ヒッパリコイルバネ	Spring, Clutch	1	
4-34	2 6 2 6 8 3	ヒラザガネ	Washer	2	φ8×φ22×tl.2
4-35	2 6 2 6 8 2	ウエーブワッシャ	Wave Washer	2	
4-36	2 6 2 6 8 4	クラッチボルト	Clutch Bolt	2	M8
4-37	2 6 2 5 7 9	ファンカバー	Fan Cover	1	
4-38	2 6 1 2 5 0	6カクアナソキボルト WSW	Cap Screw	2	M5×20
4-39	2 6 3 0 7 7	マグネト クミタテ	Magneto, Ass'y	1	Incl 40~48
4-40	2 6 2 6 1 9	ロータ	Rotor/Fan	1	
4-41	2 6 3 0 7 8	イグニッションコイル 欠付	Ignition Coil, Ass'y	1	Incl 42~48
4-42	2 6 3 0 7 9	コイル	Coil	1	
4-43	2 6 2 6 2 2	コード クミタテ	Spark Plug Wire, Ass'y	1	Incl 44~46
4-44	2 6 2 6 2 3	コード	Spark Plug Wire	1	
4-45	2 6 1 0 7 4	プラグキャップ	Plug Boot	1	

見出番号 Ref. No	部品番号 Parts No.	部 品 名 称 Parts Name	個数 Q'ty	備 考 Remarks	
4-46	2 6 1 0 7 5	フック	Connector	1	
4-47	2 6 1 0 7 2	キャップ	Cap	1	
4-48	2 6 2 6 9 4	チューブ	Insulator	1	φ6×φ6 8×100L
4-49	2 6 1 0 7 6	ハンゲツキー	Woodruff Key	1	
4-50	2 6 2 7 3 1	サラザガネソキナット	Nut, Rotor	1	M10
4-51	2 6 1 0 7 8	スペーサ	Spacer	2	
4-52	2 6 1 2 5 6	6カクアナツキボルト WSW	Cap Screw	2	M4×25
4-53	2 6 1 2 0 0	スパークプラグ	Spark Plug	1	NGK BPM6Y
4-54	2 6 2 7 1 7	リード	Wire, Coil Ground	2	
4-55	2 6 1 2 0 2	グロメット	Grommet	1	
4-56	2 6 3 8 5 9	ネンリョウタンク クミタテ	Fuel Tank, Ass'y	1	Incl. 57~75
4-57	2 6 2 5 9 4	ネンリョウタンク マトメ	Fuel Tank	1	
4-58	2 6 1 5 8 4	タンクキャップ クミタテ	Fuel Tank Cap, Ass'y	1	Incl. 59, 60
4-59	2 6 1 5 7 8	タンクキャップ	Fuel Tank Cap	1	
4-60	2 6 1 1 0 5	パッキン	Gasket	1	
4-61	2 6 1 6 9 6	ブリーザ クミタテ	Breather, Ass'y	1	
4-62	2 6 2 6 4 5	ネンリョウパイプ クミタテ	Fuel Pipe Pick-up, Ass'y	1	Incl. 63~73
4-63	2 6 2 6 4 6	パイプ クミタテ	Fuel Pipe, Ass'y	1	Incl. 64~66
4-64	2 6 1 1 1 5	グロメット	Grommet	1	
4-65	2 6 2 6 4 9	ネンリョウパイプ	Fuel Pipe	1	
4-66	2 6 3 0 3 8	オーバフローパイプ	Return Pipe	1	φ3×φ5×80L
4-67	2 6 1 7 9 7	ネンリョウフィルタ クミタテ	Fuel Filter, Ass'y	1	Incl. 68~72
4-68	2 6 1 7 9 8	クリップ	Clip	1	
4-69	2 6 1 7 9 9	ボディ	Body	1	
4-70	2 6 1 8 0 0	フィルタ	Filter	2	
4-71	2 6 1 8 0 1	パッキン	Packing	1	
4-72	2 6 1 8 0 2	リテーナ	Retainer	1	
4-73	2 6 1 1 1 7	クリップ	Clip	1	
4-74	2 6 2 6 9 7	パッド	Pad	1	
4-75	2 6 1 1 1 9	パッド	Pad	2	
4-76	2 6 1 1 1 7	クリップ	Clip	1	

# 5・エンジン ENGINE

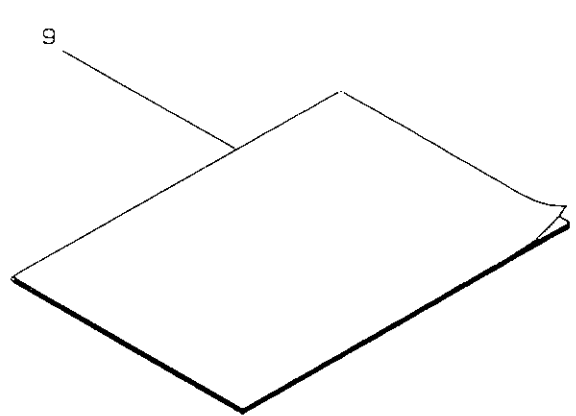
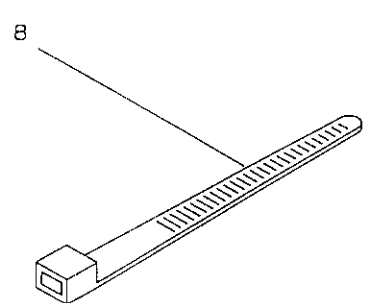
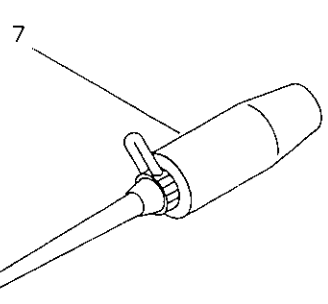
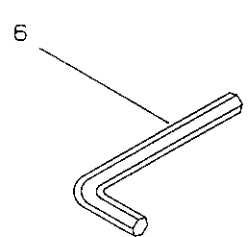
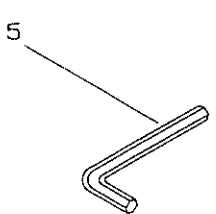
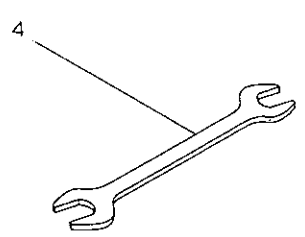
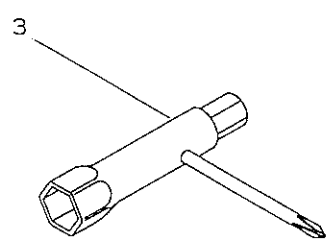
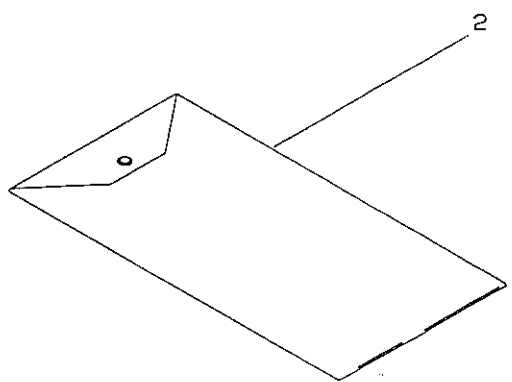
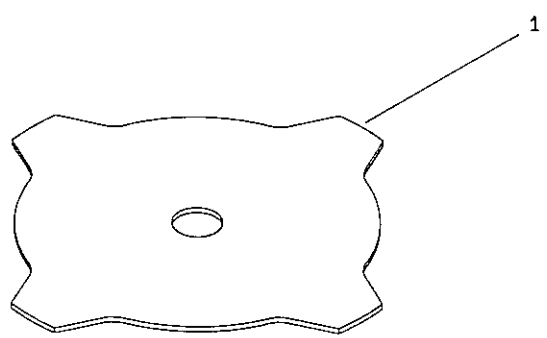
キャブレター リコイルスターター CARBURETOR, RECOIL STARTER



見出番号 Ref. No.	部品番号 Parts No	部 品 名 称 P a r t s N a m e	個数 Q'ty	備 考 R e m a r k s
5- 1	2 6 3 7 1 1	キャブレータ クミタテ	1	Incl. 2~21 New gasket required
5- 2	2 6 1 8 7 1	Oリング	1	
5- 3	2 6 3 7 4 7	ジェット	1	#51
5- 4	2 6 2 9 9 5	ガスケット	1	
5- 5	2 6 2 9 9 4	ダイヤフラム	1	
5- 6	2 6 3 7 3 9	ポンプボディ	1	
5- 7	2 6 2 9 9 3	ガスケット	1	
5- 8	2 6 1 8 7 3	ダイヤフラム	1	
5- 9	2 6 2 9 9 1	バージボディ	1	
5-10	2 6 1 8 7 4	プライマ	1	
5-11	2 6 2 9 9 2	ポンプカバー	1	
5-12	2 6 2 9 9 6	スクリュ	4	
5-13	2 6 1 8 7 6	リング	1	
5-14	2 6 3 2 4 9	スロットバルブ	1	
5-15	2 6 1 6 5 2	プラグ	1	
5-16	2 6 1 6 5 8	スイベル	1	
5-17	2 6 1 8 7 5	スクリュ	2	
5-18	2 6 3 2 5 0	ブラケット	1	
5-19	2 6 1 8 7 8	ナット	1	
5-20	2 6 1 8 7 7	スクリュ	1	
5-21	2 6 1 6 5 7	パッキン	1	
5-22	2 6 2 5 8 7	ガスケット	1	
5-23	2 6 3 5 2 0	エアクリーナ クミタテ	1	Incl. 24~30
5-24	2 6 3 7 2 3	ハウジング	1	
5-25	2 6 3 7 1 5	スリーブ	2	
5-26	2 6 3 0 0 7	チョークバルブ	1	
5-27	2 6 3 0 0 0	ワッシャ	1	
5-28	2 6 3 7 1 7	プレート	1	
5-29	2 6 3 7 1 4	エレメント	2	
5-30	2 6 3 7 1 3	カバー	1	
5-31	2 6 1 8 1 4	6カクアナツキボタンボルト	2	M5×50
5-32	2 6 3 5 2 5	リコイルスタータ クミタテ	1	Incl. 33~48
5-33	2 6 3 5 2 6	リコイル クミタテ	1	Incl. 34~43
5-34	2 6 2 6 3 1	ロープ クミタテ	1	Incl. 35~37
5-35	2 6 2 6 3 3	スタータノブ	1	
5-36	2 6 2 6 3 2	スタータロープ	1	
5-37	2 6 2 9 8 1	ノブキャップ	1	
5-38	2 6 3 5 2 7	スタータケース	1	Incl. 39 New label required
5-39	0 8 1 0 2 8	6カクナット	2	M5, 2 シュ
5-40	2 6 2 6 2 7	スパイラルスプリング	1	
5-41	2 6 2 6 2 6	リール	1	
5-42	2 6 2 9 8 2	ワッシャ	1	
5-43	2 6 2 6 2 9	セットスクリュ	1	

見出番号 Ref. No	部品番号 Parts No	部 品 名 称 P a r t s   N a m e		個数 Q' ty	備 考 R e m a r k s
5-44	2 6 2 6 3 4	スタータプーリ	クミタテ	1	Incl. 45~48
5-45	2 6 2 6 3 6	ラチェット		1	
5-46	2 6 2 6 3 7	リターンスプリング		1	
5-47	2 6 2 6 3 5	スタータプーリ		1	
5-48	2 6 2 6 3 8	Eガタトメワ		1	
5-49	2 6 3 5 3 0	ブラケット	マトメ	1	
5-50	2 6 1 2 5 7	6カクアナツキボルト	WSW	4	M4×16
5-51	2 6 1 6 0 7	6カクアナツキボルト	WSW	2	M5×16
5-52	2 6 2 9 2 4	ハリマーク		1	MARUYAMA
5-53	0 8 1 0 4 0	6カクナット		1	M8, 2 シュ

# 6・付属品 ACCESSORIES



見出番号 Ref No.	部品番号 Parts No	部 品 名 称 P a r t s   N a m e		個数 Q' ty	備 考 R e m a r k s
6- 1	2 1 7 7 2 0	カッタバ	Mowing Blade	1	φ255×4
6- 2	0 5 4 7 5 3	コウグブクロ	Tool Bag	1	
6- 3	2 1 0 4 1 8	コンビボックススパナ	Box Spanner	1	13×19×⊕
6- 4	0 2 2 8 6 5	リョウグチスパナ	Double-ended Wrench	1	8×10
6- 5	0 6 2 0 4 7	6カクボウスパナ	Wrench	1	3mm
6- 6	1 0 5 4 8 9	6カクボウスパナ	Wrench	1	4mm
6- 7	2 1 1 3 3 7	グリスチューブ マトメ	Grease lube	1	
6- 8	2 1 4 0 2 2	バンド	Band	2	
6- 9	2 1 7 5 1 5	トリアソカイセツメイショ	Instruction Manual	1	